



Transport & logistiek



Always a solution!

Always a solution

CARU Containers is Europees marktleider in verkoop, verhuur en leasing van nieuwe en gebruikte containers. Vrijwel elk type en aantal is uit voorraad leverbaar. Tot de klanten van CARU Containers behoren rederijen, verladers, transporteurs, aannemers, verhuizers, gemeenten, de krijgsmacht, handelaren, verhuurders, de industrie en vele anderen.



Container oplossingen die uw logistieke diensten ondersteunen

U wilt snel over containers kunnen beschikken om uw diensten aan te bieden? Overal ter wereld? Op elk moment? In elke maat? CARU Containers heeft de oplossing voor u!

Dankzij ons wereldwijde netwerk van depots en een uitstekend maritiem netwerk, kunnen wij complete container oplossingen aanbieden! Wij investeren constant in de verbetering van onze bestaande containers en de ontwikkeling van nieuwe, zodat wij altijd in staat zijn om u de beste service en kwaliteit te bieden.



Van standaard containers, tot reefers, tanks en specials, zoals; open top containers; hard top containers; flats en nog veel meer. Wij leveren wat u nodig heeft. Dit houdt het gemakkelijk voor u en dankzij de snelle levertijd kunt u er op elk moment over beschikken.

Hoe onze oplossingen u van dienst kunnen zijn

- Nieuwe en gebruikte containers zijn altijd beschikbaar, zodat u er zeker van kunt zijn dat u altijd de kwaliteit krijgt waar u om vraagt
- Huur en lease zijn mogelijk voor korte en lange termijn, zodat u altijd de meest kost efficiënte oplossing kunt kiezen
- Aanpassingen en omgebouwde containers behoren tot de mogelijkheden, zodat u ook speciale ladingen kunt vervoeren
- Onderhoud en reparaties worden ook aangeboden, zodat u er zeker van kunt zijn dat uw container altijd in goede staat is
- Onze terugkoopgarantie, geeft u de zekerheid dat u weer van uw containers af kunt komen als u deze niet meer nodig heeft
- De mogelijkheid om containers te leasen geeft u de vrijheid om in termijnen te betalen

CARU Containers: Always a solution!

Voor alle containers in deze folder geldt:

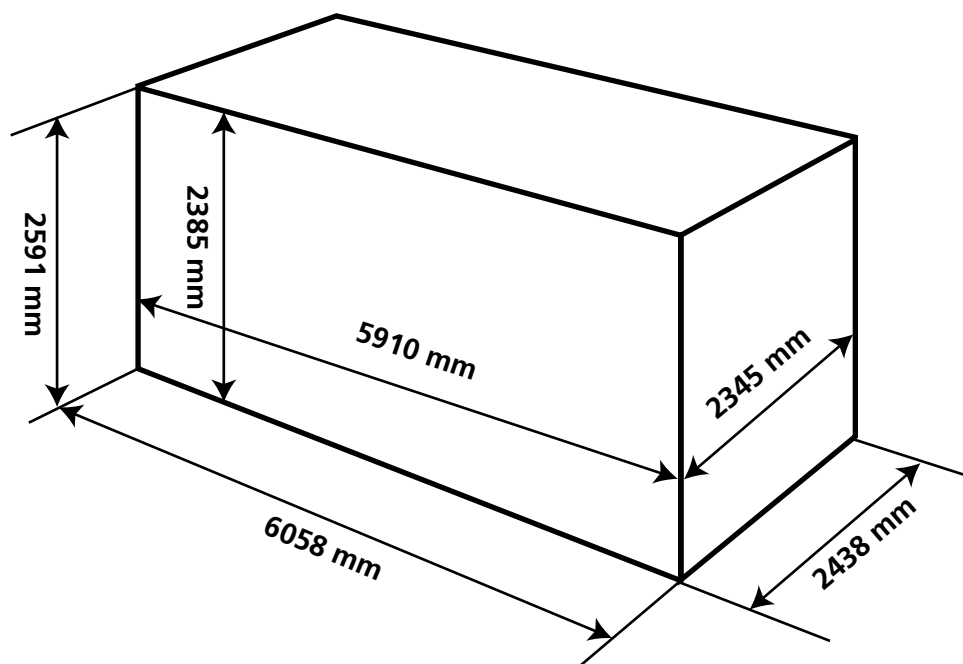
- Beschikbaar voor verkoop en verhuur
- Beschikbaar als nieuwe en gebruikte containers
- Standaard met houten vloer
- Voorzien van CSC plaat
- Geschikt voor transport en opslag

Het maximale laadvermogen is afhankelijk van het gewicht van de container. De gegeven gewichten zijn richtlijnen.

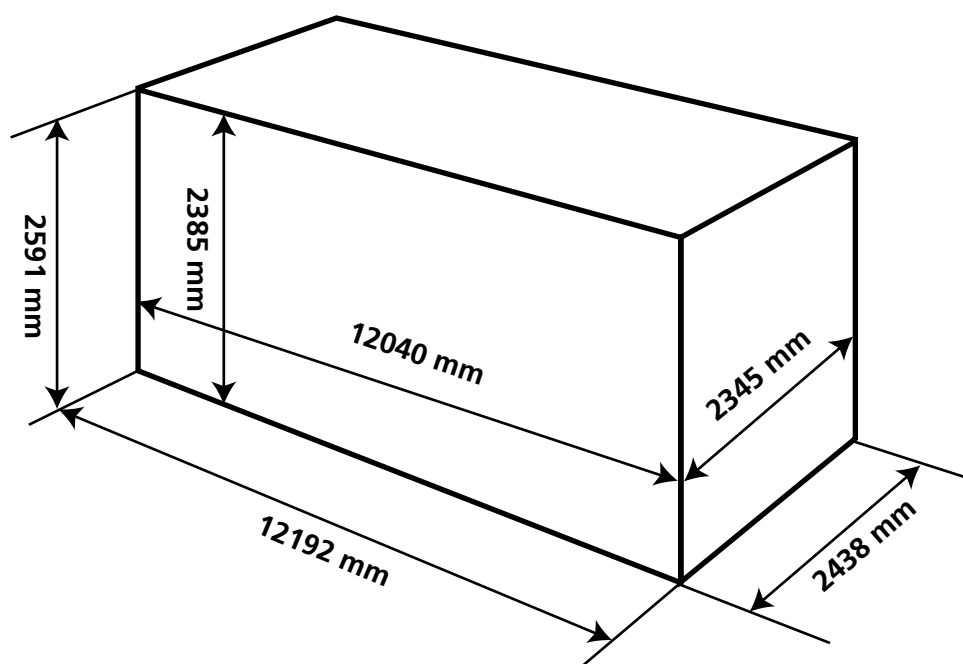
Voor exacte gewichten kunt u contact opnemen met een van onze kantoren.

Kijk voor meer informatie op www.carucontainers.com

20ft Container ISO Afmetingen



40ft Container ISO Afmetingen



We bieden verschillende type containers



20ft & 40ft Standaard Containers

- Modificaties zijn mogelijk om aan uw wensen te voldoen, bijvoorbeeld: stellingen; spuiten; stickeren; systemen monteren etc.
- Kan aangepast worden naar verschillende maten
- Gebruikte 20ft & 40ft standaards zijn beschikbaar in drie verschillende kwaliteitsklassen



20ft & 40ft High Cube Containers

- Deze containers zijn 30cm hoger dan standaard containers, zodat u volumineuze lading kunt vervoeren
- Modificaties zijn mogelijk om aan uw wensen te voldoen, bijvoorbeeld: stellingen; spuiten; stickeren; systemen monteren etc.
- Kan aangepast worden naar verschillende maten



20ft Reefer Domestic

- Voldoet aan HACCP normen
- 24/7 reparatieservice in Nederland en België
- Voor levering worden deze containers getest (Pre Trip Inspectie, de machine wordt 24 uur getest om gebreken te ontdekken)



20ft Reefer Domestic (2)

- Geluidsarme koelinstallatie (Zanotti), voor gebruik in woonwijken of winkelcentra
- Inclusief: paniekslot, binnenverlichting en anti slip vloer

We bieden verschillende type containers



20ft & 40ft Open Top Original

- Laadvermogen: 20ft, 28.080 kg / 40ft, 26.780 kg
- Open top containers worden geleverd met dekzijl, roof bows en TIRcord



20ft & 40ft Open Top Rebuilt

- Laadvermogen: 20ft, 21.500 kg / 40ft, 25.000 kg
- Open top containers worden geleverd met een nieuw dekzijl, roof bows en TIRcord
- Deze containers zijn Lloyds gecertificeerd
- Containers kunnen uitgerust worden met fixed of removable door header



20ft & 40ft Hard Top Original

- Laadvermogen: 20ft, 28.080 kg / 40ft, 25.780 kg
- Hard top containers hebben een afneembaar dak



20ft & 40ft Hard Top Rebuilt

- Laadvermogen: 20ft, 21.500 kg / 40ft 25.00 kg
- Hard top containers hebben een afneembaar dak
- Deze containers zijn Lloyds gecertificeerd

We bieden verschillende type containers



20ft & 40ft Reefers

- Geschikt voor opslag van food- & non-food producten
- 24/7 reparatieservice in Nederland en België
- Voor levering worden deze containers getest (Pre Trip Inspectie, de machine wordt 24 uur getest om gebreken te ontdekken)
- Machinery van onder andere: Carrier en Thermo King
- 40ft Reefers zijn ook beschikbaar als high cube, deze versie is 30 cm hoger, zodat u volumineuze lading kunt vervoeren
- Standaard met T-deck vloer



20ft & 40ft Platform

- Laadvermogen: 20ft, 31.260 kg / 40ft 39.300 kg
- Deze containers hebben geen kopschotten



20ft & 40ft Flat Fixed End

- Laadvermogen: 20ft, varieert van 20.900 tot 32.740 kg / 40ft varieert van 29.200 tot 39.700 kg
- Deze containers hebben vaste kopschotten



20ft & 40ft Flat Collapsible

- Laadvermogen: 20ft, varieert van 20.900 tot 32.740 kg / 40ft varieert van 29.200 tot 39.700 kg
- Kopschotten kunnen worden ingeklapt, in of op de vloer
- Deze containers zijn te transporteren als bundel

We bieden verschillende type containers



20ft & 40ft Double Door

- Containerdeuren in beide einde maken deze containers makkelijk toegankelijk van beide kopsen kanten



20ft Full Side Access

- Gemakkelijk toegankelijk en af te sluiten door middel van deuren aan de voor- en zijkant
- Vanwege de open constructie, hebben deze containers dikkere vloeren (250mm)



20ft Bulk Containers

- Deze containers zijn voorzien van een envelop in de voorzijde zodat stortgoed gelost kan worden door middel van een kiepchassis



20ft Bulk Containers (2)

- Drie mangaten in het dak voor laden en lossen
- Deze containers hebben een stalen vloer

We bieden verschillende type containers



10ft Offshore Reefer Rebuilt

- Containers zijn Lloyds gecertificeerd, MPI getest en voorzien van goedgekeurde offshore ogen
- Inclusief: slings en 9 bullbars (bescherming voor impact)



10ft Offshore Reefer Rebuilt (2)

- Voldoet aan NOPEGA standaard
- Laadvermogen: 8.000 kg
- Wordt geleverd met een koelmotor van Carrier
- Standaard met T-deck vloer



20ft ISO/DNV 2.7-1 EN12079 Offshore Container

- Gebouwd volgens DNV 2.7-1 EN12079 regels
- Binnen en buitenmaten zijn gelijk aan die van een 20ft standaard container
- Offshore ogen binnen de ISO standaard
- Als standaard container getest op 30.000 kg (laadvermogen: 27.500 kg)
- Standaard met stalen vloer



20ft ISO/DNV 2.7-1 EN12079 Offshore Container (2)

- CARU personeel ter plaatse voor inspectie en aansturen tijdens de gehele bouw
- Op maat gemaakte oplossingen, in elke hoeveelheid, voor elke klant tegen concurrerende tarieven
- Dankzij het gebruik van hoogwaardig staal en speciale bouw- en lastechnieken, is het laadvermogen 12.000 kg onder DNV regels

We bieden verschillende type containers



20ft Tank Containers

- IMO-0 en IMO-1 klasse zijn leverbaar (op aanvraag ook andere IMO klassen beschikbaar)



20ft Tank Containers (2)

- Afhankelijk van de IMO klasse, zijn tank containers geschikt voor opslag en/of transport
- Capaciteit varieert van 14.000 liter tot 26.000 liter



20ft Half Height Rebuilt

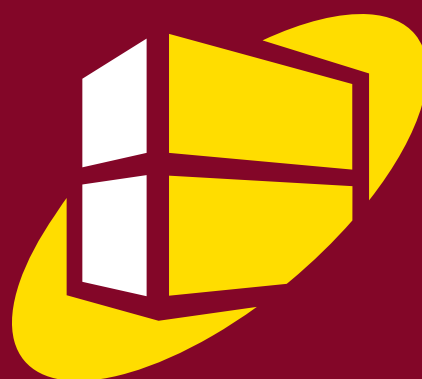
- Laadvermogen: 10.000 kg
- Half height rebuilt containers zijn Lloyds gecertificeerd
- Voorzien van stalen of houten vloer
- Kan geleverd worden met of zonder dekzeil, roof bows en TIRcord
- Ook beschikbaar als hard top half heights



Pallet Wide

- Verkrijgbaar in 40ft en 45ft versie
- Door de breedte is deze container geschikt om twee, one-way pallets naast elkaar te laden

CARU
containers



Always a solution!

Lokaties CARU Group

CARU Containers BV

Graanweg 11
4782 PP Moerdijk
Nederland
Telefoonnummer 0031 (0) 168 387 000
Fax 0031 (0) 168 387 008
E-mail info@carucontainers.com

CARU Praha sro

Zápy 238
250 89 Lázně Toušen
Tsjechië
Telefoonnummer 0042 (0) 255 717 503
Fax 0042 (0) 255 717 506
E-mail kontejnery@caru.cz

CARU International BV

4 rue Liotard
CH-1202 Geneva
Zwitserland
Telefoonnummer 0041 (0) 223 454 294
Fax 0041 (0) 223 457 459
E-mail info@caru.ch

CARU France SARL - Dunkerque

2 rue Garibaldi
Zone Industrielle
59760 GRANDE SYNTHE
Frankrijk
Telefoonnummer 00.33.(0)3.28.29.17.99
Fax 00.33.(0)3.28.29.14.85
E-mail info@carucontainers.com

CARU Belgium BVBA

Luithagen - Haven 18
2030 Antwerpen
België
Telefoonnummer 0032 (0) 354 005 20
Fax 0032 (0) 354 005 21
E-mail info@carucontainers.com

CARU Thollembeek GmbH

Hanns-Klemm-Strasse 2
D-71157 Hildrizhausen
Duitsland
Telefoonnummer 0049 (0) 7034 27911 0
Fax 0049 (0) 7034 27911 80
E-mail info@thollembeek.de

CARU Containers Inc

859 Willard Street, 1 Adams Pl
MA 02169 Quincy
Verenigde Staten
Telefoonnummer 001 617 927 4914
Fax 001 617 927 4915
E-mail info@carucontainers.com

CARU France SARL - Le Havre

« Le Vaisseau »
120 Boulevard Amiral Mouchez
76087 Le Havre Cedex
Frankrijk
Telefoonnummer 00.33.(0)2 35 24 77 02
Fax 00.33.(0)2 35 26 51 60
Email info@carucontainers.com

www.carucontainers.com

Depots in:

Argentinië, Australië, België, Canada, Chili, China, Denemarken, Duitsland, Engeland, Finland, Frankrijk, India, Indonesië, Ierland, Italië, Korea, Maleisië, Nederland, Oostenrijk, Peru, Portugal, Rusland, Singapore, Slowakije, Spanje, Taiwan, Thailand, Tsjechië, Turkije, Verenigde Staten, Zuid Afrika, Zweden, Zwitserland.



Always a solution!